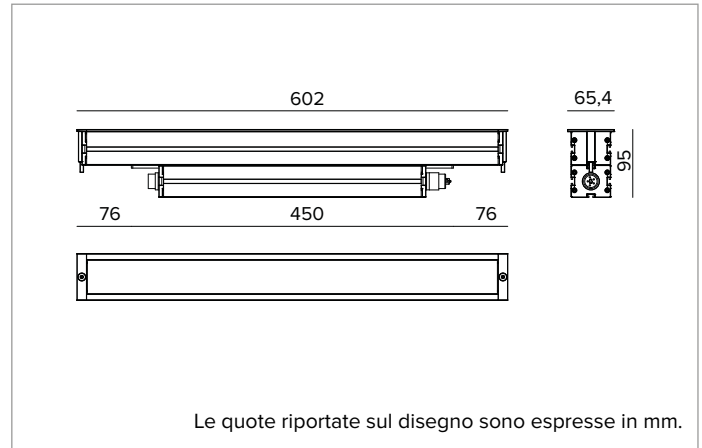


E0562GVL830D2BA | JEDI NOVA 55 Incasso

Proiettore lineare da incasso a LED



	3000K	H(m)	D1(m)	D2(m)	E _{max} (lx)
	Ra80	123°	12°		
Fixture Power	35W	1	3.69	0.21	4648
Source Flux	4548lm	2	7.37	0.42	1162
Fixture Flux	3140lm	3	11.06	0.64	516
Efficacy	90lm/W	4	14.75	0.85	290
TS2152	I _{max} =1108cd/klm	I _{max}	5041cd	5	18.43
				1.06	186



SORGENTE

Schede lineari LED High Power High Efficiency Ra80.

- Potenza nominale:** 31.5
- Flusso nominale:** 4548lm
- Indice resa cromatica:** 80
- CCT nominale:** 3000K

CARATTERISTICHE ILLUMINOTECNICHE

Ottica composta da lenti TIR in PMMA di grado ottico e filtro olografico.

- Ottica:** LENTE
- Apertura di fascio:** GRZ 10°x120°
- Rendimento ottico:** 69%
- Flusso apparecchio:** 3140lm
- Efficienza luminosa:** 90lm/W
- Sicurezza fotobiologica:** Conforme al gruppo di rischio basso RG1

CARATTERISTICHE MECCANICHE

Corpo in alluminio estruso anodizzato 15μ. Schermo piatto in vetro extrachiaro spessore 10mm.

- Colore e finitura:** Nero anodizzato
- Dimensioni:** L=602mm
- Peso:** 3,8Kg
- Versione:** STANDARD
- Grado di protezione:** IP66,IP67,IP68,IP69
- Resistenza meccanica:** IK10

CARATTERISTICHE ELETTRICHE

Driver integrato nella versione DALI2 (posizionato sotto al corpo ottico). Fornito di cablaggio passante con connettori IN/OUT a pannello con sigillatura longitudinale (la sigillatura limita il rischio di risalita dell'umidità verso il driver/corpo ottico). Apparecchio conforme EN 60598-2-22 per alimentazione da un sistema di emergenza centralizzato CPSS (Central Power Supply System, comunemente chiamato soccorritore), non incorporato nell'apparecchio - escluso aree ad alto rischio. La potenza e il flusso di default sono pari al 100% in AC e al 100% in DC.

- Potenza apparecchio:** 35W
- Alimentazione:** 220-240Vac 50/60Hz
- Classe di isolamento:** CLASSE 1
- Tipo driver / Controllo:** DALI2 - PUSH
- Driver incluso:** SI
- Classe F:** SI
- Temperatura ambiente:** 0°C / +35°C

INSTALLAZIONE

Da completare con apposita controcassa in alluminio anodizzato. Disponibile versione predisposta per installazione in linea continua.

NOTE

Sistema di controllo Casambi disponibile tramite accessorio. Disponibile su richiesta in versione 110-277Vac. Tutte le versioni rispondono ai requisiti di carrabilità e calpestatibilità previsti dalla norma EN 60598-2-13. IP68: il proiettore non può essere installato permanentemente sott'acqua, ma può comunque sostenere un'immersione temporanea accidentale alla profondità di 1,5 metri (max.1h). IP69: conforme alla norma IEC/EN 60529. Commissioning del sistema di regolazione tramite APP gratuita; l'intervento di un tecnico specializzato può essere quotato su richiesta.

GARANZIA

5 anni.

AVVERTENZE

Apparecchio progettato per essere smaltito/riciclato a fine vita. Sorgente luminosa (solo LED) sostituibile da un professionista. Alimentatore sostituibile da un professionista.

A motivo dell'evoluzione tecnologica dei componenti elettronici i dati indicati sono soggetti ad aggiornamento e quindi deve essere richiesta conferma in fase d'ordine. Flusso luminoso e potenza elettrica presentano tolleranze di +/-10% rispetto al valore indicato. tq +25°C (CIE 121).

Si riserva la facoltà di apportare modifiche tecniche.

Targetti Sankey S.r.l.
Via Pratese, 164
50145 Firenze - Italy
Tel: +39 055 37911
targetti.com
targetti@targetti.com

CCIAA Firenze
Share Capital:
€ 500.000,00
VAT N. (IT):
01537660480
R.E.A: FI-275656

TARGETTI

E0562GVL830D2BA | JEDI NOVA 55 Incasso

Proiettore lineare da incasso a LED

Codici a completamento

Controcassa



L mm	H mm	P mm	Versione	Codice
606	108	100	Stand Alone	A113Z

Controcassa in alluminio per Jedi Nova 55.
In alluminio anodizzato nero.



L mm	H mm	P mm	Versione	Codice
604	108	100	Sistema	A114Z

Controcassa in alluminio per Jedi Nova 55.
In alluminio anodizzato nero.

Sistema di fissaggio



Codice

A116

Kit piastra di fissaggio per controcassa A113 e A114.
In alluminio.

Accessori

Connettore



Codice

A117

Connettore femmina IP66/IP68.
5 poli (STANDARD 3G2,5mm² MAX, DALI 5G1,5mm² MAX).
Diametro del cavo da 7 a 12mm.



Codice

A118

Kit di connettori maschio/femmina IP66/IP68.
5 poli (STANDARD 3G2,5mm² MAX, DALI 5G1,5mm² MAX).
Diametro del cavo da 7 a 12mm.



Codice

A119

Box di connessione multipla IP68.
1 IN - 2 OUT 5 poli (STANDARD 3G2,5mm² MAX, DALI 5G1,5mm² MAX).
Diametro del cavo da 7 a 12mm.

A motivo dell'evoluzione tecnologica dei componenti elettronici i dati indicati sono soggetti ad aggiornamento e quindi deve essere richiesta conferma in fase d'ordine. Flusso luminoso e potenza elettrica presentano tolleranze di +/-10% rispetto al valore indicato. tq +25°C (CIE 121).

Si riserva la facoltà di apportare modifiche tecniche.

Targetti Sankey S.r.l.
Via Pratese, 164
50145 Firenze - Italy
Tel: +39 055 37911
targetti.com
targetti@targetti.com

CCIAA Firenze
Share Capital:
€ 500.000,00
VAT N. (IT):
01537660480
R.E.A.: FI-275656

TARGETTI

E0562GVL830D2BA | JEDI NOVA 55 Incasso Proiettore lineare da incasso a LED

Cavo



	L mm	Codice
	1000	A120Z
	2000	A120Y
	3000	A120X

Cavo di collegamento.
Completo di connettori 5 poli.
Per versione ON-OFF e DALI.

Sistemi di controllo



Codice

1E3048

Unità di controllo wireless IP67 con interfaccia DALI.

Genera un bus DALI2 locale e ciò rende possibile la connessione diretta ad un driver LED con interfaccia DALI.

Il modulo può essere usato solo in un sistema chiuso e non può essere connesso ad una rete DALI esistente.

Il modulo è controllato in modalità wireless tramite applicazione Casambi per smartphone e tablet attraverso tecnologia Bluetooth 5.0.

I dispositivi creano automaticamente una rete mesh wireless adattiva, robusta ed affidabile permettendo di gestire in maniera semplice ed efficiente un numero elevato di apparecchi.

L'unità di controllo è preimpostata con profilo DALI 1CH, ovvero il dispositivo è in grado di controllare un singolo driver DALI con comandi broadcast.

Oltre a DALI broadcast, sono disponibili anche altre modalità di funzionamento, come:

- Pulsante (normalmente aperto)
- Unità di controllo 0/1-10V
- Unità di controllo DALI Tunable White DT8
- Sensore di presenza



Codice

1E4369

Extender IP67: unità di controllo wireless per driver LED con interfaccia di dimmerazione DALI basata su tecnologia Casambi.

Dispone di una uscita DALI2 tramite la quale si possono controllare fino a 40 apparecchi di illuminazione.

Con l'aggiunta di un ulteriore alimentatore BUS DALI esterno è possibile comandare fino a 64 apparecchi.

Extender IP67 è preimpostato sul profilo DALI broadcast, ovvero tutti gli apparecchi collegati ad esso sono dimmerabili allo stesso livello.

Oltre al DALI broadcast, sono disponibili altre modalità di funzionamento, come:

- EXTENDER DALI 8CH
- EXTENDER DALI Tunable White
- EXTENDER DALI 4CH
- EXTENDER DALI DT8 Tunable White

A motivo dell'evoluzione tecnologica dei componenti elettronici i dati indicati sono soggetti ad aggiornamento e quindi deve essere richiesta conferma in fase d'ordine. Flusso luminoso e potenza elettrica presentano tolleranze di +/-10% rispetto al valore indicato. tq +25°C (CIE 121).

Si riserva la facoltà di apportare modifiche tecniche.

Targetti Sankey S.r.l.
Via Pratese, 164
50145 Firenze - Italy
Tel: +39 055 37911
targetti.com
targetti@targetti.com

CCIAA Firenze
Share Capital:
€ 500.000,00
VAT N. (IT):
01537660480
R.E.A.: FI-275656

TARGETTI